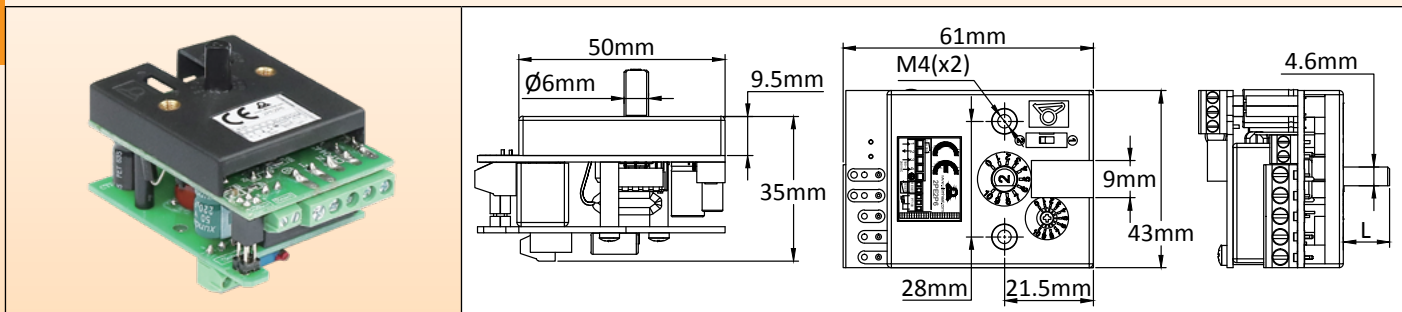




# Termostatos electrónicos

## Termostato electrónico, ajuste de perilla, sensor remoto, sensor de temperatura Pt100. Tipo 2PE2P6

### Tamaños



### Principios de aplicaciones

Este termostato electrónico para incorporación ha sido diseñado para permitir un control de temperatura a distancia de calentadores de silicona flexibles. Se monta con dos tornillos M4 a la misma distancia de 28 mm que los termostatos de bulbo y capilar, utiliza un eje de diámetro de 6 mm con una superficie plana de 4,6 mm, y su ángulo de rotación de la perilla es de 230°. Su capacidad eléctrica es de 16 A 230V, idéntica a la de los termostatos electromecánicos. **Esta es una solución económica, útil en equipos de restauración.**

### Características principales

**Acción:** Encendido-Apagado.

**Tamaño:** 61 x 43 x 35 mm.

**Sensor de temperatura:** Pt100

**Rango de temperatura:** 50-200°C (120-390°F)

**Diferencial de temperatura:** ajustable, mediante potenciómetro con acceso frontal, de 0,5 a 5,5°C (0,9 a 10°F) para otros rangos de temperatura.

**Precisión:** +/-1% de la escala (tolerancias del sensor NTC no incluidas).

**Suministro de energía:** 180 a 240V, 50Hz o 60Hz.

**Salida del relé:** 16A250 V resistivo, 100000 ciclos.

**Acción del relé:** abierto al aumentar la temperatura.

**Ambiente:** -20 + 50°C, 10-85% de humedad relativa.

**Potencia:** <2 W

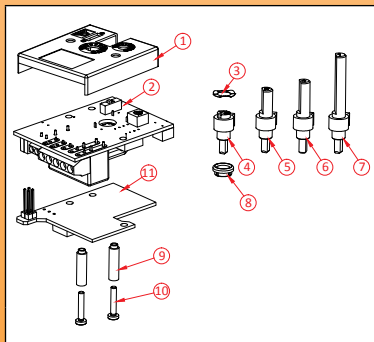
**Conexiones eléctricas:**

- Suministro de energía y relé de potencia: Bloque de terminales roscados de 2,5 mm<sup>2</sup>.

- Sensor de temperatura: Bloque de terminales roscados de 1,5 mm<sup>2</sup>.

**Eje de ajuste:** El termostato se envía con un eje de diámetro de 6 mm con una superficie plana de 4,6 mm, longitud de 11 mm, montado. Incluye también un juego de: un eje de 15 mm, un eje de 28 mm y un eje de ajuste con destornillador.

**Opciones:** disponible con muchos otros rangos de temperatura. También disponible con acción de reinicio manual (solicite la ficha técnica completa).



- 1: Tapa
- 2: Placa de circuito impreso principal
- 3: Arandela elástica
- 4: Eje destornillador
- 5: Eje de 11 mm instalado de serie
- 6: Eje de 15 mm
- 7: Eje de 28 mm
- 8: Cojinete de eje
- 9: Espaciador de plástico
- 10: Tornillos de la cubierta (desenroscar para cambiar la longitud del eje)
- 11: Placa de circuito impreso de entrada Pt100

**Normas:** Cumple con LVD y EMC (certificado CE por TÜV), según las siguientes normas:  
EN55014-1:2006+A1+A2;  
EN55014-2:1997+A1+A2;  
EN61000-3-2:2014;  
EN61000-3-3:2013;  
EN60730-1:2011;  
EN60730-2-9:2010, y certificado de conformidad ROHS.

Número de parte: 2PE2P6

### Perillas impresas con agarre suave y números de parte de embellecedores

(Debe pedirse por separado, no está incluido en el termostato electrónico)

Impresión en °C	Impresión en °F	Embellecedor de ABS negro	Embellecedor de ABS cromado
66MZ0060502001FW	66MZ0060502001FX	66EN1	66EN3